

Familia de microcalculatoare FELIX M18, M18B si M118GS.

A.Petrescu¹⁾, T. Moisa¹⁾, N.Tapus¹⁾, A.Gayraud²⁾, C.Botez²⁾.

Introducere.

Sistemele care au intrat in componenta familiei FELIX M18 (fig.1) au reprezentat calculatoare universale, cu o constructie modulara, usor de adaptat pentru diverse aplicatii. Familia FELIX M18 a fost constituita din trei membri: M18, M18B si M118GS. Aceste sisteme au fost proiectate si realizate (1975-1981) intr-o conceptie unitara, atat din punctul de vedere al structurii hardware, cat si din cel al software-lui de sistem. Sub aspect architectural ele sunt identice, intrucat utilizeaza acelasi microprocesor Intel 8080. M18 (fig.2), M18B si M118GS difera prin tipurile de unitati de repertoriu commercial (module) continute, prin constructia mecanica, dimensiuni s.a.

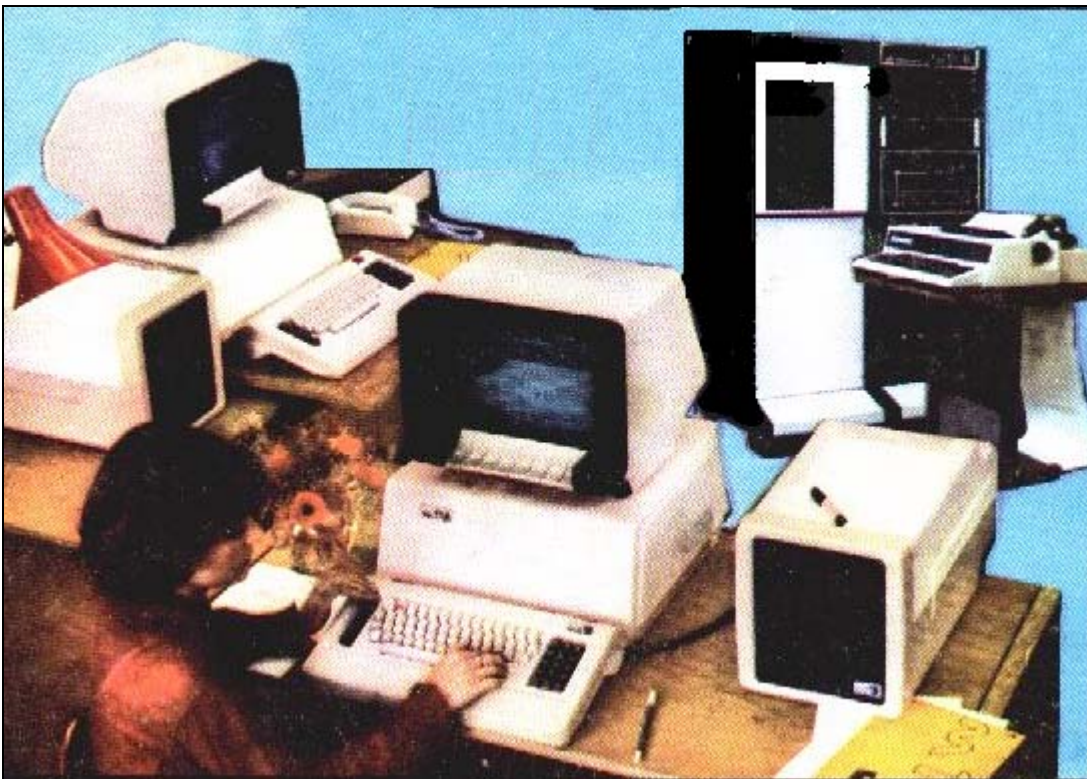


Fig.1. Microcalculatoarele FELIX M118GS si M18B.

Structura microcalculatoarelor din familia FELIX M18-118

Microcalculatoarele FELIX M18-118 utilizeaza microprocesorul Intel 8080, care are un repertoriu de 78 de instructiuni, de lungime variabila: 1, 2 sau 3 octeti. Ciclul de lucru al masinii este de $2\mu\text{s}$, viteza de executie fiind, in medie, de circa 250.000 instructiuni/s. Microprocesorul adreseaza o memorie de 64Ko. In conditiile unui dialog asincron cu memoria nu se impun restrictii de tip sau performanta pentru acestea.

-
- 1) Institutul Politehnic Bucuresti, Catedra de Calculatoare.
 - 2) Intreprinderea de Calculatoare Electronice FELIX S.A.



Fig.2. FELIX M18 vedere generala.

Pentru a obtine o configuratie de calcul dorita, modulele constitutive au fost interconectate prin intermediul unei magistrale unice, care se comporta ca un comutator (fig.3), in conjunctie cu logica de acces.

Modulul este definit din punct de vedere functional si, in cele mai multe cazuri, ocupa fizic o placheta.

Magistrala este formata din: 20 linii de adrese, 16 linii bidirectionale pentru date, 8 linii pentru cererile de intrerupere, 16 linii pentru cereri/acceptari acces la magistrala, 12 linii pentru comenzi/sincronizari, 11 linii pentru tensiunile de alimentare si masa (+5V, +12V, -12V, -9V, GND) si 21 de linii pentru legaturi auxiliare intre diferite module.

Pe magistralele sistemelor FELIX M18 (fig.4), M18B si M118GS se pot conecta 22, 20 si, respectiv, 11 plachete, in locatiile corespunzatoare ale sertarelor. O locatie contine 2 conectori prevazuti cu cate 52 de contacte fiecare, pasul conectorului fiind de 3,81 mm. Liniile de adrese si de date sunt comandate cu circuite cu trei stari, in timp ce liniile de intreruperi si alte linii de comanda sunt controlate cu circuite cu colectorul deschis.

Modulele care se conecteaza la magistrala pot fi de tip MASTER sau SLAVE. Un modul MASTER poate controla liniile de adresa, liniile de comenzi si, in general, poate prelua controlul magistralei. Unitatile centrale de prelucrare, unitatile centrale (calculatoarele pe o placheta), modulele care asigura accesul direct la memorie constituie exemple de module MASTER. Memoriile si interfetele echipamentelor de I/E reprezinta module SLAVE.

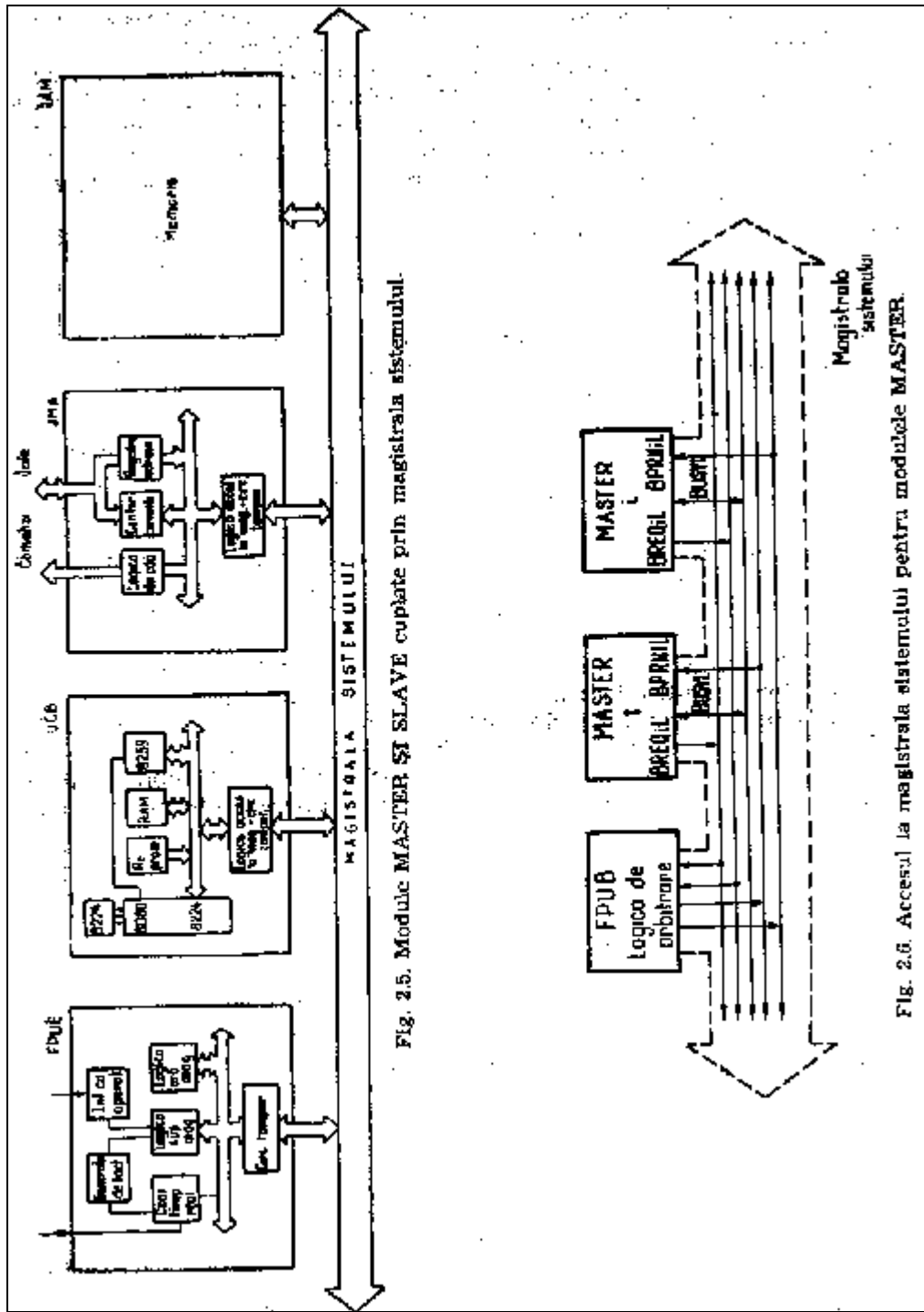


Fig. 3. Cuplarea modulelor MASTER si SLAVE la magistrala M18.

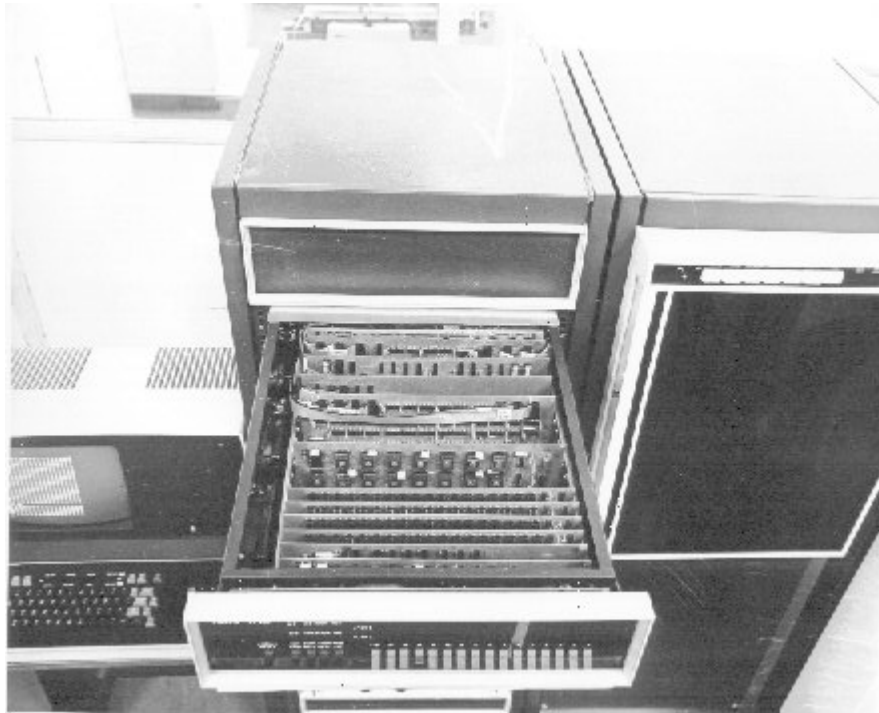


Fig.4. FELIX M18: sertarul si panul frontal.

Intrucat pe magistrala se pot conecta mai multe module MASTER, exista o logica de arbitrare a cererilor simultane de acces. Arbitrarea se bazeaza pe o logica de prioritati si pe o referinta de timp, asigurata de ceasul magistralei. Accesul la magistrala este acordat pe durata unui ciclu de lucru. In cazul unitatii de prelucrare, ciclul de lucru este egal cu ciclul masina. O instructiune a microprocesorului 8080 se executa in 1-5 cicluri masina. Daca modulul MASTER solicita controlul magistralei pe o durata mai mare, el poate pozitiona un indicator OVERRIDEL, in zero, ceea ce va bloca accesul la magistrala al altor module MASTER. In acest mod se pot rezolva sectiunile critice ale unor programe.

In figura 5 se prezinta schema bloc a modulului MASTER-UCB. In componenta acestuia intra microprocesorul 8080, circuitul de ceas 8224, circuitul de comanda a magistralei locale 8228, memorie RAM – 2Ko, memorie EPROM – 8 Ko, circuitul 8259, pentru gestiunea intreruperilor, automatul de acces la magistrala, circuite tampon etc. In cazul in care microprocesorul solicita accesul la celule aflate in memoria locala (RAM, EPROM) sau la circuitul 8259, operatiile se desfasoara fara participarea magistralei sistemului.

Accesul la resursele aflate in afara modulului UCB se realizeaza sub controlul autoamatului de acces la magistrala. Acesta emite o cerere de acces la magistrala, care este arbitrata de catre unitatea de control/sincronizari/panou frontal (FPUB). Aceasata din urma asigura interfata cu operatorul si consta in generatorul de tact, ceasul de timp real, logica de supraveghere a magistralei sistemului si logica de arbitrare a cererilor de acces la magistrala emise de catre modulele MASTER.

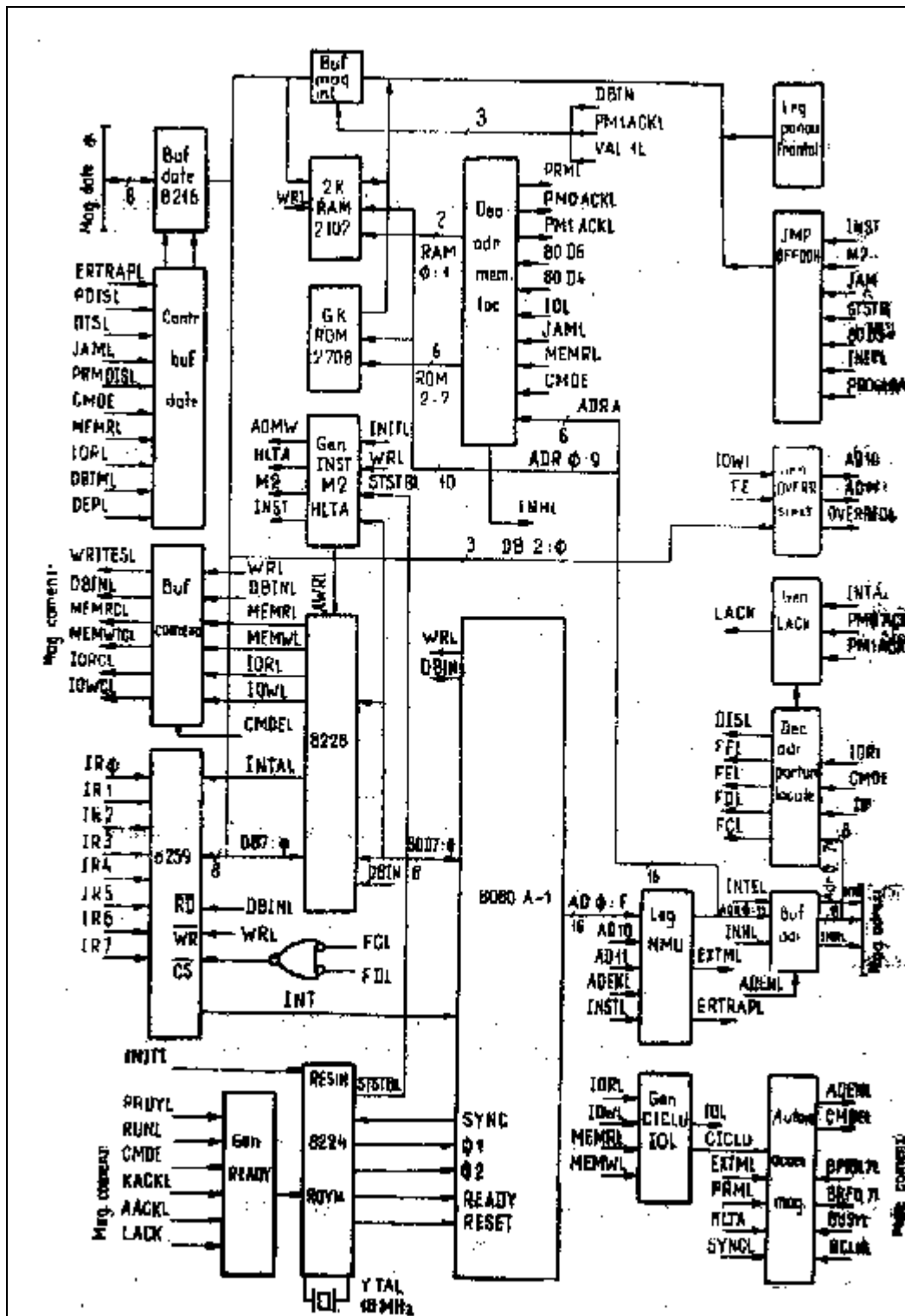


Fig. 5. Schema bloc a modulului UCB.

Un alt modul MASTER este modulul de acces direct la memorie (DMA), ale carui componente principale sunt urmatoarele: controlul de cuvinte, registrul de adrese, logica

de comanda si automatul de acces la magistrala. Ca si modulul UCB, el solicita accesul la magistrala sistemului, in vederea efectuării unui transfer de date cu memoria.

Un exemplu de modul SLAVE il constituie cuplorul pentru imprimanta/cititorul de cartele (CPIB), care nu solicita accesul la magistrala sistemului. El este adresat de catre unitatea centrala care preia controlul magistralei sistemului stabilind o legatura directa cu porturile de I/E, asociate cu acest modul. CPIB contine logica de comenzi, registrele de date pentru imprimanta si cititorul de cartele, circuitele pentru conversia codurilor preluate de la cititorul de cartele.

Realizarea unei structuri operationale implica existenta modulelor UCB, FPUB, a unui modul de interfata cu consola (SIN), a unui modul de memorie RAM.

Modulul UCB poate fi examinat ca un microcalculator pe o placheta. Resursele sale locale de memorie EPROM/RAM si sistemul de intreruperi ofera stocarea unui program monitor, a unor programe aplicative rezidente, precum si tratatarea unor cereri de intrerupere. Intrucat lipsesc resursele locale de I/E, operatiile de acest gen necesita utilizarea magistralei sistemului.

Existenta memoriei locale, la nivelul modulului UCB, face ca accesul la magistrala sistemului, sa fie mai putin frecvent. Aceasta permite, in principiu, conectarea pe magistrala a mai multor module UCB, care pot fi astfel folosite pentru executia unor programe diferite. In cazul in care programele in executie transfera date intre ele sau se sincronizeaza se pot folosi semafoare si zone tampon, in memoria RAM comuna, plasata ca modul SLAVE pe magistrala, cat si sistemele de intreruperi de pe modulele UCB implicate. In acest mod, utilizand module din familia M18-118, se pot implementa sisteme multi-microcalculator. Limitarile introduse de existenta unei singure magistrale, cat si capacitatile de memorie si de I/E, la nivelul modulelor UCB, nu permit obtinerea tuturor avantajelor oferite de structurile multi-microcalculator.

Configuratiile structurale FELIX M18, M18B si M118.

Dupa cum s-a mai aratat microcalculatoarele din familia FELIX au o structura modulara, constand in module MASTER si module SLAVE interconectate printr-o magistrala comuna.

Varianta initiala FELIX M18 (fig.6) era realizata pe baza unitatii centrale URC-80.00, constituita din 4 plachete (CPU, SYU, PF, EBUS), memorie EPROM si RAM, cat si modulele de interfata cu echipamentele de I/E urmatoare: consola, lectorul/perforatorul de banda, imprimanta, lectorul de cartele, unitatea de banda magnetica si unitatile de caseta magnetica.

Varianta FELIX M18B (fig.7) a beneficiat de noi module, mai performante: unitatea centrala de prelucrare UCB, care dispunea de resurse de memorie si de sistem de intreruperi pe o singura placheta, modul de memorie RAM dinamica, cu capacitatea de 64 Ko, pe o singura placheta, cat si modul de memorie EPROM, cu capacitatea de 32 Ko, tot pe o singura placheta. Pentru a spori performantele sistemului, in ceea ce priveste operarea in virgula mobila, a fost realizat un modul SLAVE, constand in doua plachete (FPA-CMD, FPA-EXC), capabil sa execute cele 4 operatii aritmetice asupra numerelor reprezentate in virgula mobila (standardul IEEE-754). In acest mod viteza de executie a unor programe scrise in FORTRAN a crescut de pana la 4 ori, fata de cazul simulării prin software a operatiilor in virgula mobila.

In legatura cu evolutia echipamentelor periferice trebuie mentionata introducerea unitatilor de discuri flexibile, cuplate la magistrala prin URC-urile: FBI, FPM si FDI.

Aceasta a permis implementarea atat a unor sisteme de operare performante: SFDX18 si CP/M, cat si a unor compilatoare/interpretoare pentru limbaje de nivel inalt: FORTRAN, COBOL, PASCAL, PL/M, BASIC s.a. Pentru cuplarea mai multor echipamente seriale a fost realizata interfata seriala multipla SAI, prevazuta cu 4 circuite de tip USART si cu logica aferenta.

Sistemul M18B poate fi configurat conform necesitatilor aplicatiei, cu diferite module, amplasate intr-un sertar cu 2×20 conectori.

Sistemul FELIX M118GS (Graphic System) este de tip “desk top” si utilizeaza un sertar cu 2×11 conectori, avand ca periferice un display alfa-numericasi grafic, cu rezolutia de 256×512 puncte, tastatura alfa-numeric, unitate duala de discuri flexibile si imprimanta.

Felix M118GS (fig.8) a primit medalia de aur la Targul International de la Leipzig, in anul 1981.

Lista recapitulativa a codificarii unitatilor componente

80.00	Unitate centrala (CPU, FPU).
80.01	Memoria RAM 8K (RAM).
80.02	Memoria PROM 1K (PROM).
80.03	Memoria REEPROM 4K (REPRO).
S0.04	Interfata seriala (SIN).
80.05	Unitati de intrari-iesiri (IOU).
80.06	Acces direct la memorie (DMA),
80.07-1	Adaptor caseta magnetica (ACM).
80.07-2	Subsistem caseta magnetica (PCM).
80.08-1	Subsistem disc flexibil (FBI.,FPM. FDI).
80.08-2	Extensie disc flexibil.
80.00-1	Adaptor banda magnetica (ABM)
80.09-2	Subsistem banda magnetica.
80.09-3	Extensie banda magnetica.
80.11	Sursa alimentare.
80.30	Dulap echipat.
80.31	Cutie de distributie.
80.32	Masa suport.
80.51	Cititor cartele.
80.52	Imprimanta 400.
80.53	Cititor banda perforata.
80.54	Perforator banda.
80.58	Imprimanta 900.
80.57	Imprimanta 150 cps.
80.80	Unitate centrala B (CPUB, FPUB).
80.81-xx	Modul memorie 4- 64Ko (DRAM).
80.82	Modul REEPROM 16 Ko (REPRO16/32).
80.83	Modul REEPROM 32 Ko (EPRO16/32).

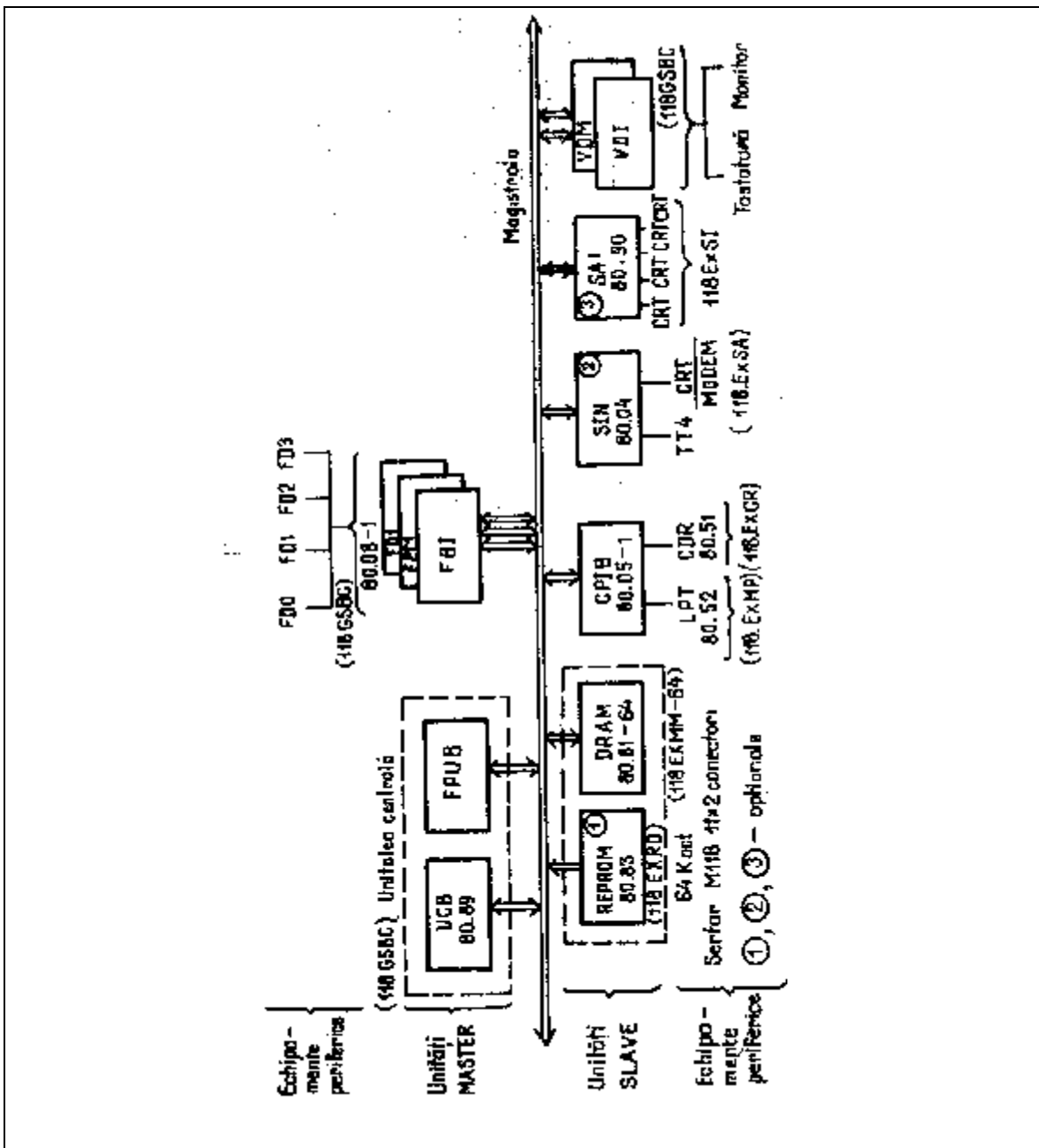


Fig. 8. Structura sistemului FELIX M118GS

- 118GSBC Configuratie de baza sistem grafic.
- 118EXMM-xx Modul memorie 4-64 Ko.
- 118EXUC Modul unitate centrala.
- 118EXFP Unitate de virgula mobilla.
- 118EXRS Memorie REPR0M 16 Ko.
- 118EXRD Memorie REPR0M 32 Ko.
- 118EXSA Interfata seriala dubla.

118EXSI Interfata seriala multipla,
118EXFD Unitate duala disc flexibil.
118EXMP Imprimanta cu cap matricial.
118EXCR Cititor de cartele.
118EXHC(RO) Consola RO(Receive—only).

Software de baza.

In exploatarea sistemelor din familia FELIX M18-118 au existat trei pachete de programe de baza:

1. *M18-ROS. Sistem de exploatare rezident.* Acest sistem a fost folosit in configuratiile restranse ale calculatorului M18, pentru punerea interactiva la punct si rulara unor programe de complexitate redusa. M18-ROS a avut urmatoarele componente:

- Monitor, orientat pe gestiunea fisierelor din memoria interna;
- Asamblor si Editor.

2. *M18-TOS. Sistem de exploatare orientat pe benzi perforate si benzi magnetice.* M18-TOS era constituit din urmatoarele componente:

- Monitorul MON18 V1.3, Interpretorul de comenzi, Subsistemul de I/E;
- Macroasamblorul MAC18;
- Interpretorul BASIC M18.

3. *SFDX18.* Acest sistem reprezinta o dezvoltare evolutiva a sistemelor de exploatare prezentate mai sus, care permite utilizarea unitatii duale de discuri flexibile, fiind constituit din urmatoarele module:

- Monitorul MON18 V1.3, Interpretorul de comenzi, Subsistemul de I/E;
- Supervisor, Editor, Bibliotecar, Editor de legaturi;
- Macroasamblorul ASM80 si optiuni;
- PLM80, FORT80, COBOL80, BASIC, PAS80.

4. *CP/M.* Adaptat ulterior.

5. *M18-CSP.* Crosssoftware pentru familia M18. Acest software a fost scris in FORTRAN, cu unele module in ASIRIS, si se executa pe calculatoarele din familia FELIX C-256. In componenta lui au intrat urmatoarele module:

- Macroasamblor;
- Compilator pentru limbajul PL/M;
- Simulator.

Programele sursa aveau ca suport extern cartelele perforate sau banda magnetica, iar programele obiect generate se executau pe simulator sau se salvau pe banda perforata sau banda magnetica.

Familia de microcalculatoare FELIX M18-118. Utilizari.

Calculatoarele din aceasta familie au fost produse intr-un numar foarte mare de exemplare, fiind promovate si la export.

Prin aparitia acestor echipamente utilizatorii au beneficiat de hardware-ul si software-ul necesare rezolvarii problemelor cu care se confruntau, in domeniile lor de activitate.

O mica parte dintre utilizările acestor sisteme a fost prezentată în volumul 2 al lucrării *Microcalculatoarele FELIX M18, M18B, M118*, apărută la Editura Tehnica, în anul 1984. Dintre acestea menționăm următoarele:

- Concentratorul de date CD80;
- Conducerea proceselor, echipamentul SPOT80;
- M18, M118 în conducerea centralelor termoelectrice, sistemul SINEX-82;
- M18, M118 în conducerea procesului de fabricare a celulozei;
- M18 în conducerea procesului de preparare a minereurilor neferoase;
- M18 în sisteme de culegere de date și pontaj;
- Sistemul SCDV, de introducere și validare ale datelor
- Sistemul THETA, de testare automată a echipamentelor numerice;
- Sistem pentru depistarea precoce a cancerului de sân (Brevetat);
- Sisteme multi-microcalculator pentru simularea și conducerea proceselor s.a.

Concluzii.

Microcalculatoarele din familia FELIX M18-118 au intrat în dotarea a numeroase întreprinderi, institute de cercetări și de învățământ din țară și au constituit produse care s-au exportat.

Apreciind importanța microcalculatoarelor pentru toate ramurile economiei naționale, ICI a dezvoltat activități, care au urmărit atât implementarea de pachete de programe de sistem și aplicații, pentru microcalculatoare, care au intrat în Biblioteca Națională de Programe, cât și perfecționarea utilizatorilor în acest domeniu, prin cursuri de specializare.

În acest sens trebuie menționat sistemul de operare în timp real RTOS-80, elaborat la ICI, care a fost utilizat atât în țară, cât și în cadrul unor sisteme exportate. De asemenea, trebuie subliniată realizarea unei rețele locale de tip ETHERNET, pentru interconectarea microcalculatoarelor FELIX M18B/118. Cuploarele și softul de bază aferent au fost elaborate la ICI sub denumirea CAMELEON.

Organizarea, de către ICI, a “Cercului utilizatorilor de microcalculatoare” a asigurat, sub o formă superioară, un schimb deosebit de util de informații între specialiștii, care au folosit microcalculatoarele din familia FELIX M18-118.

Bibliografie:

- [1] A. Petrescu, T. Moisa, N. Tapus, A. Gayraud, C. Botez. *Microcalculatoarele FELIX M18, M18B M118*. Vol.1. Editura Tehnica 1984, București.
- [2] A. Petrescu, T. Moisa, N. Tapus, M. Brozici, C. Petrescu, V. Lungu, C. Berbece, Th. Balan, M. Hanganut, D. Gheorghiu, D. Popescu, Gh. Petrescu, A. Predoi. *Microcalculatoarele FELIX M18, M18B M118*. Vol.2. Editura Tehnica 1984, București.